

*Alle Angaben in mm nach DIN ISO 2198-1 mitteil*

Rundungen und Fasen	Langenorm	ISO 1101
0,5 3 4 20	0,5 6 20 120 400 1000	ISO 1101
0,5 3 4 20	0,5 6 20 120 400 1000	ISO 1101

*Für diese technische Unterlage beachten wir uns alle Rechte von DIN ISO 15918:2015*

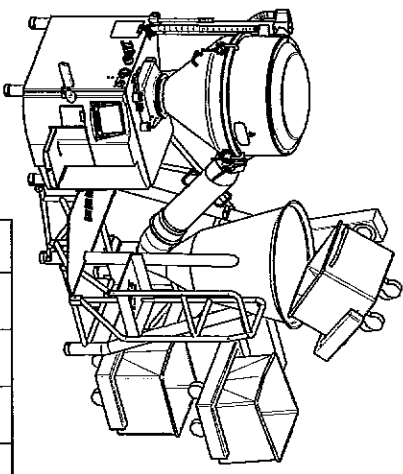
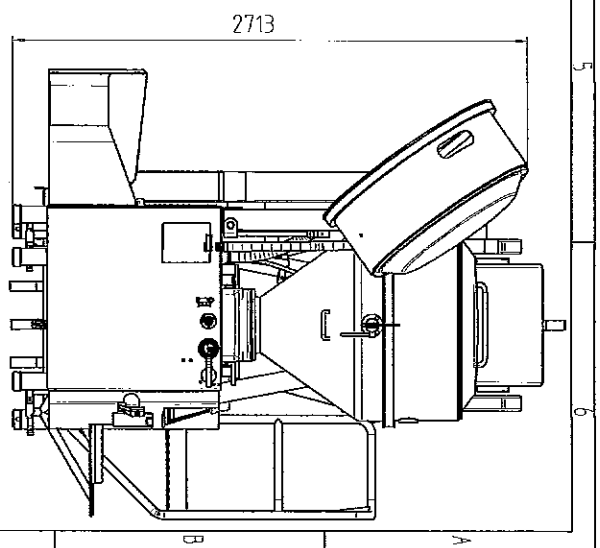
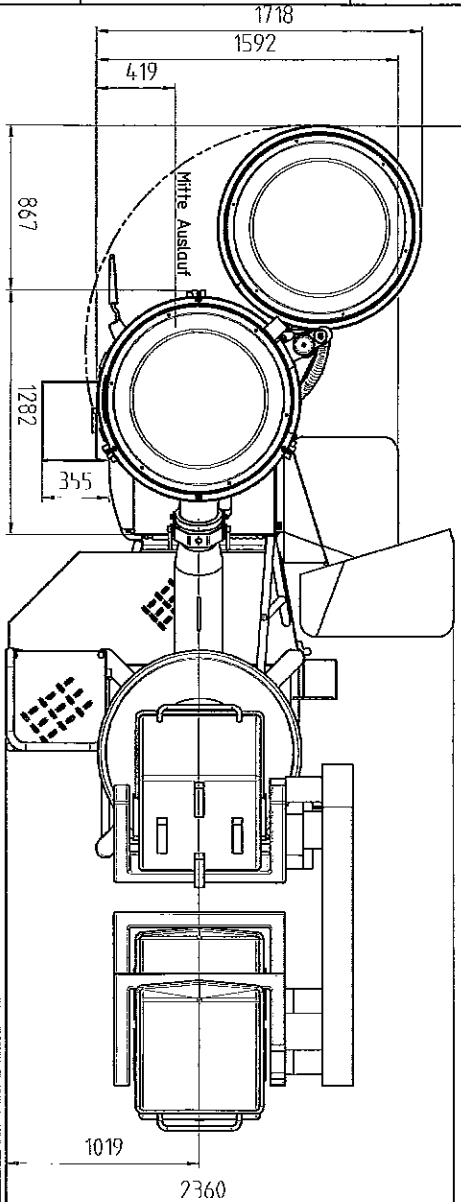
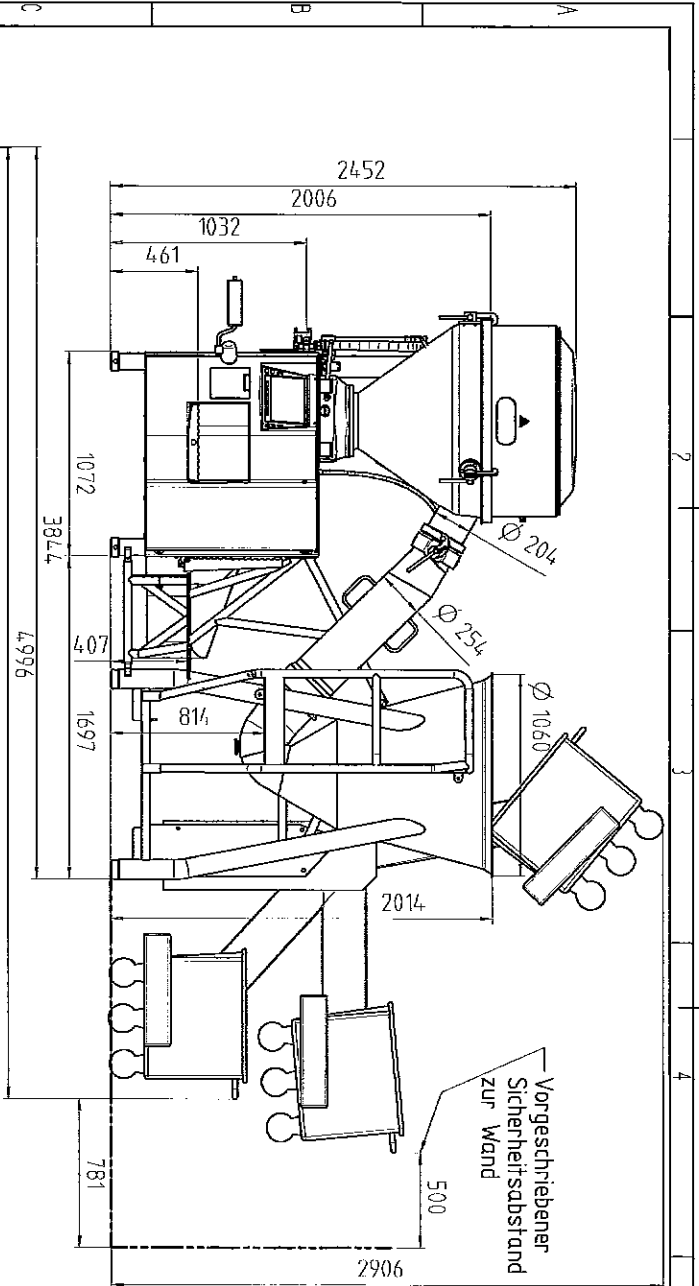
Lichtquelle		Nennwert		Nennwert		Nennwert	
Typ	Werte	Typ	Werte	Typ	Werte	Typ	Werte
Objektiv	10x	Objektiv	10x	Objektiv	10x	Objektiv	10x
Okular	10x	Okular	10x	Okular	10x	Okular	10x
Vergrößerung	100x	Vergrößerung	100x	Vergrößerung	100x	Vergrößerung	100x
Objektiv	10x	Objektiv	10x	Objektiv	10x	Objektiv	10x
Okular	10x	Okular	10x	Okular	10x	Okular	10x
Vergrößerung	100x	Vergrößerung	100x	Vergrößerung	100x	Vergrößerung	100x
Objektiv	10x	Objektiv	10x	Objektiv	10x	Objektiv	10x
Okular	10x	Okular	10x	Okular	10x	Okular	10x
Vergrößerung	100x	Vergrößerung	100x	Vergrößerung	100x	Vergrößerung	100x

**handtmann**  
D 692428 HVF 684 P

**Prospektzeichnung**  
HVF 684

ISO 15918  
B92428 HVF684 P 01

684-00 A3 1:25



AI Gesamtabmessungen nach DIN ISO 2789-1 mittel /  
 Ränder und Fasen /  
 Maße 3 0 5,1 3 6 0,5 6 30 120 492  
 bis 3 0 30 6 30 120 400 1000  
 Zoll-Auflage: 10,2 10,5 11 15,1 10,2 10,3 10,5 10,8  
 Für diese technische Unterlage  
 beruhen wir uns auf den  
 DIN ISO 18015

Spezifikation  
 DIN EN ISO 190  
 -0,3  
 nach gezeigter  
 Seite 1915

Best.-Nr.	Datum	Revision	Handl.-Nr.	Name	Datum	Handl.-Nr.	Name
Freigez.							
Erst-Dr.							
Erst-Dr.							
684 00							
684 00							
A3							
1:25							

handtmann  
 U-9800 Biberach/RS  
 Prospektzeichnung  
 HVF 664 m 695  
 892428 HVF664 695 01