

Technische Daten
Technical Data VF620

1 ●	Elektrischer Anschluß:	Anschlußwert	8,0 kW
	Electrical connection:	Connected load	
		Anschlußspannung	200-260V
		Connection voltage	380-480V
			500-575V
		Vorsicherung	32A
		Prefuse	25A
			25A

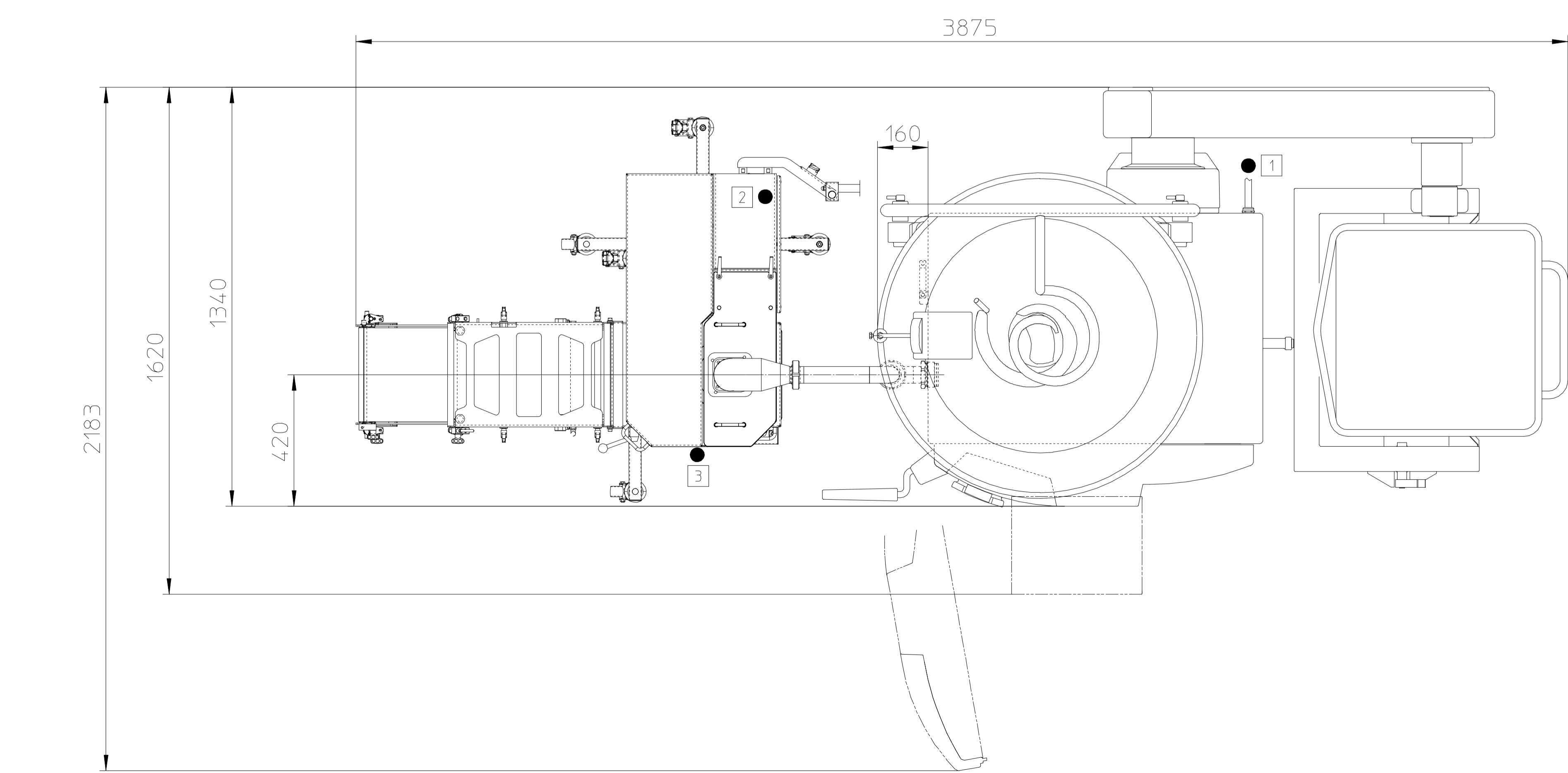
Technische Daten
Technical Data RF440

2 ●	Elektrischer Anschluß:	Anschlußwert	0,25-0,38 kW
	Electrical connection:	Connected load	
		Anschlußspannung	230V
		Connection voltage	

Technische Daten
Technical Data TB446

3 ●	Elektrischer Anschluß:	Anschlußwert	0,10 kW
	Electrical connection:	Connected load	
		Anschlußspannung	230V / 50Hz
		Connection voltage	

Bandgeschwindigkeit: bis / up to 0,5 m/sec.
Belt velocity:



Angebotszeichnung		QUOTATION DRAWING		Dessin d'offre	
Für diese technische Unterlage behalten wir uns alle Rechte vor. ALL RIGHTS RESERVED ON THIS TECHNICAL DOCUMENTATION Tous droits réservés sur cette documentation technique.	Gez:	Datum	Name	Blatt	von
	23.08.13		Schnell	1	1
	Norm:			de	Page
handmann D-88400 Bberach/R07	Bezeichnung:	VF620-240		Format:	Maßstab:
	Ersf.:	83-6		A1	1:10
	Teile-Nr.:	RF440, TB446		9027278	01